

# THEMA: Arbeitssicherheit Tischkreissäge

Name:

Datum:

Semester:

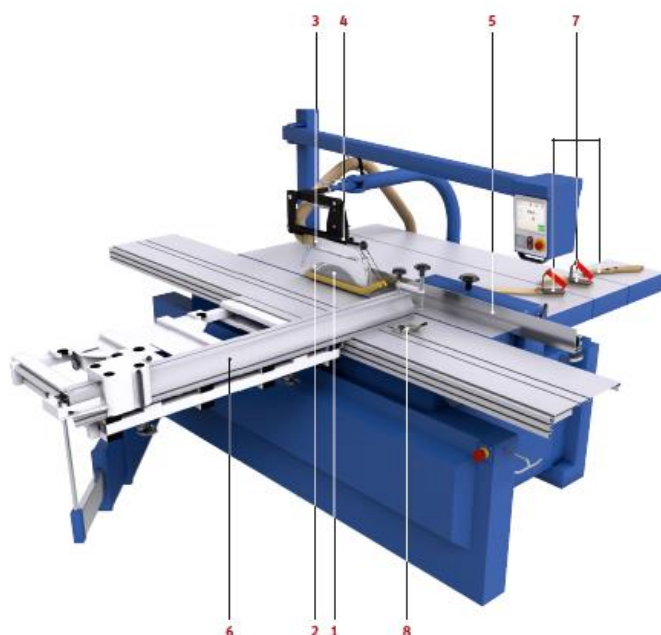
## Einleitung:

In meinem ersten ÜK erlerne ich den korrekten Umgang mit der Tischkreissäge.

## Hauptteil:

Wenn ich an der Tischkreissäge arbeite ist es wichtig, dass diese gut gewartet ist. Alle Führungen funktionieren ohne grossen Kraftaufwand. Die Anschläge und Feststellschrauben sind nicht defekt. Damit ich eine saubere Arbeit erhalte, kontrolliere ich das Sägeblatt auf Schnittigkeit, die Position der Schutzhaube und des Spaltkeils sowie die Erreichbarkeit der Stosshölzer.

Bin ich mit der Arbeit fertig, verlasse ich die Maschine sauber.



1. Kreissägeblatt
2. Spaltkeil
3. Schutzhaube
4. Handhebel der Haube
5. Parallelanschlag
6. Queranschlag, Splitterholz
7. Stosshölzer
8. Niederhalter

## Merksatz:

**Ich arbeite nur an der Kreissäge wenn ich eine Instruktion erhalten habe.  
Immer geschlossene Handstellung.  
Keine Experimente! Hilfshölzer benutzen.**

Bemerkungen:

Datum der Besprechung:

Ausbilder: