

# THEMA: Arbeitssicherheit Bandsäge

Name:

Datum:

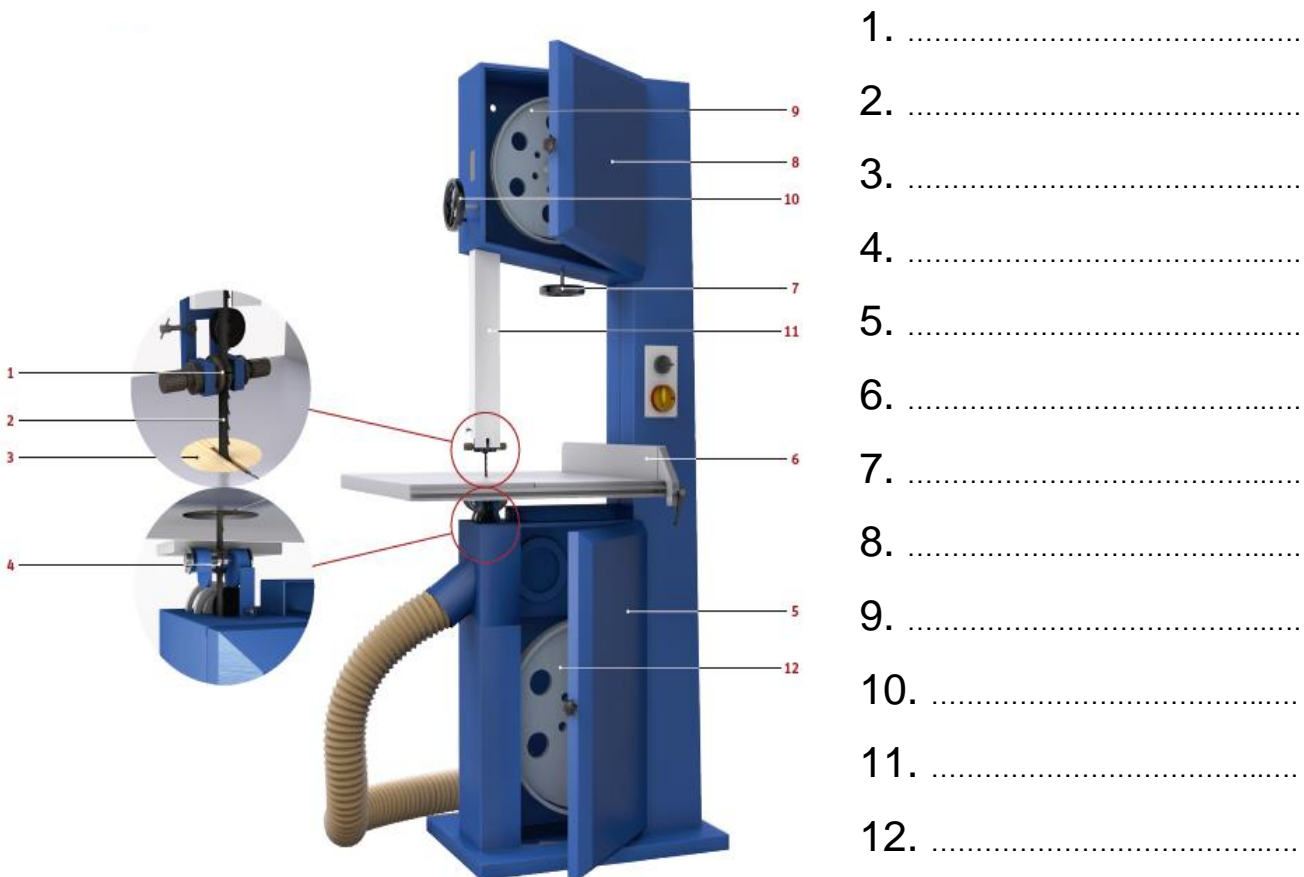
Semester:

## Einleitung:

In meinem ersten ÜK erlerne ich den korrekten Umgang mit der Bandsäge.

## Hauptteil:

.....  
.....  
.....  
.....  
.....



## Merksatz:

.....  
.....

Bemerkungen:

Datum der Besprechung:

Ausbilder: